

RIF-10Rain

Руководство пользователя



ADVENT
BIOTECH



Руководство пользователя RFID металлического защищенного контроллера-считывателя RIF10-Rain из серии RAIN системы СКУД Advent BioTech

1. Упаковочный лист

Наименование	Количество	Примечания
Клавиатура-панель	1	
Руководство пользователя	1	
Отвертка	1	R20mmx30mm, спец. для клавиатуры
Резиновые пробки	2	R6mmx30mm, исп для крепления
Саморезы	2	R4mmx28mm, исп для крепления
Болтики-звездочки	1	R3mmx6mm, исп для крепления

Убедитесь в том, что все указанные выше параметры – корректные. Если что-то отсутствует, свяжитесь с дилером Advent BioTech.

2. Краткие инструкции к программному управлению

Войти в программный режим	<p>* Master code #</p> <p>999999 – Мастер-пароль по умолчанию.</p>
Выйти из программного режима	<p>*</p>
<p><i>Внимание, для того, чтобы выйти в программный режим, должен быть активирован Master-пользователь (Мастер-админ).</i></p>	
Изменить Мастер-пароль (Master code)	<p>0 New code # New code #</p> <p>Мастер-пароль может быть от 6 до 8 цифр.</p>
Добавить PIN пользователя	<p>1 User ID number # PIN #</p> <p>ID номер – может быть любым от 1 до 2000. PIN может быть любым от 0000 до 9999, исключая 1234, данное число зарезервировано. Пользователей можно добавлять последовательно без выхода из режима программирования и настроек.</p>
Добавить карту пользователя	<p>1 Read Card #</p> <p>Карты могут быть добавлены без выхода и программного режима.</p>
Удалить PIN или пользователя карты	<p>2 User ID number # для пользователя PIN</p> <p>2 Read Card # для пользователя Картой (ID RFID)</p> <p>Пользователи могут быть удалены последовательно без выхода из программного режима.</p>
Для разблокировки двери для пользователя PIN	<p>#</p> <p>Введите PIN и затем нажмите #</p>
Для разблокировки двери для пользователя картой	<p>Поднесите карту.</p>

3. Описание

Устройство представляет собой многофункциональный автономный контроллер доступа для одной двери, с сетевым выходом Wiegand на клавиатуру и считыватель карт для обратной стороны двери или другой двери.

Он подходит для установки внутри или снаружи в суровых условиях улицы. Терминал имеет надежный, прочный и антивандальный корпус из цинкового сплава с гальваническим покрытием.

Корпус может быть выполнен в зеркальном или матовом серебристом цвете. Электронная элементная база полностью залита в водостойкий материал, в соответствии со стандартом IP68. Устройство может обрабатывать базу данных в количестве 2000 пользователей, в виде кодов карт (UID итд.), PIN кодов (из 4 знаков), или шаблонов «Карта+PIN». Встроенный считыватель карт может считывать карты 125kHz EM, Mifare 13,56MHz или типы карт под заказ (iClass, Legic, Indala итд.). Устройство имеет множество дополнительных функций, включая защиту от короткого замыкания выходного тока, выход Wiegand и клавиатуру с подсветкой.

Эти особенности делают устройство идеальным для контроля доступа и учета времени (СКУД), не только для небольших корпоративных задач, но и для крупной транспортной, государственной и промышленной инфраструктуры: фабрики, склады, лаборатории, банки и тюрьмы.

4. Рабочие характеристики

- Водонепроницаемый корпус, соответствующий стандарту IP65.
- Защищенный антивандальный корпус из цинкового сплава с гальваническим покрытием.
- Возможность полных настроек и программирования посредством клавиатуры.
- 2000 пользователей, считыватель карт, PIN, карта+PIN.
- Устройство может быть использовано как автономный зависимый считыватель или клавиатура СКУД.
- Подсветка клавиатуры.
- Wiegand 26 входной слот для коннекта с внешним считывателем.
- Wiegand 26 выходной слот для коннекта с контроллером управления СКУД.
- Настраиваемое время открытия двери, время сигнализации, время открытия двери.
- Очень низкое потребление энергии (30 mA).
- Быстрая сверка данных пользователей (<20ms для 2000 пользователей).
- Защита электронной элементной базы от короткого замыкания.
- Считыватель прост в установке и настройке.
- Встроенный светозависимый резистор (LDR) для защиты от несанкционированного доступа. *(LDR активируется при появлении источника света. LDR - это особый тип резистора, который позволяет пропускать через себя более высокие напряжения (низкое сопротивление), когда есть высокая интенсивность света, и пропускает низкое напряжение (высокое сопротивление), когда слабая интенсивность света.)*
- Встроенный звуковой динамик.
- Красный, Желтый и Зеленый светодиоды – демонстрируют рабочий статус устройства.

5. Технические характеристики

Напряжение	12V DC
База данных пользователей	2000
Дистанция считывания карты	3-6cm
Активный ток	<60mA
В пассивном режиме	<25mA
Выходной ток слота замка	Max 3A

Выходной ток сигнализации	Max 20A
Рабочая температура	-45C ~ +60C
Рабочая влажность	10%-90% RH
Настраиваемое время задержки реле двери	0-3 min
Интерфейс Wiegand	Wiegand 26bit
Проводная расключка и слоты	Электрический замок, кнопка выхода, внешняя сигнализация

6. Установка

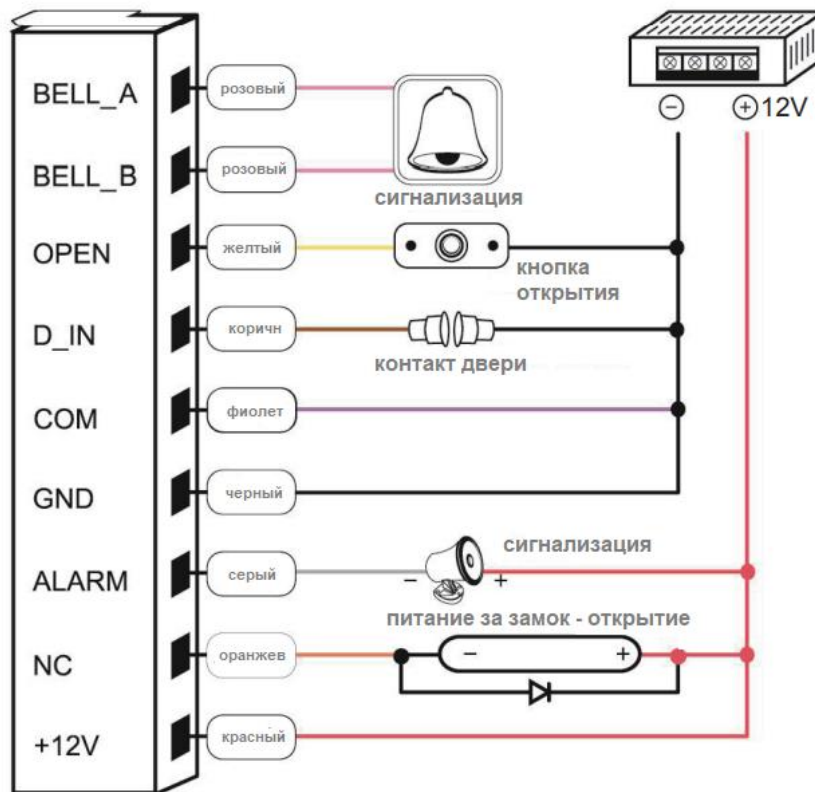
- Снимите заднюю крышку с фронтальной панели устройства (клавиатуры), используя прилагаемую специальную отвертку.
- Просверлите в стене 2 отверстия для саморезов и отверстие для кабеля.
- Вставьте прилагаемые резиновые заглушки в два отверстия.
- Надежно закрепите заднюю крышку на стене с помощью 2 саморезов.
- Пропустите кабель через отверстие для кабеля.
 - Прикрепите фронтальную панель устройства (клавиатуру) к задней крышке.



7. Расключная панель

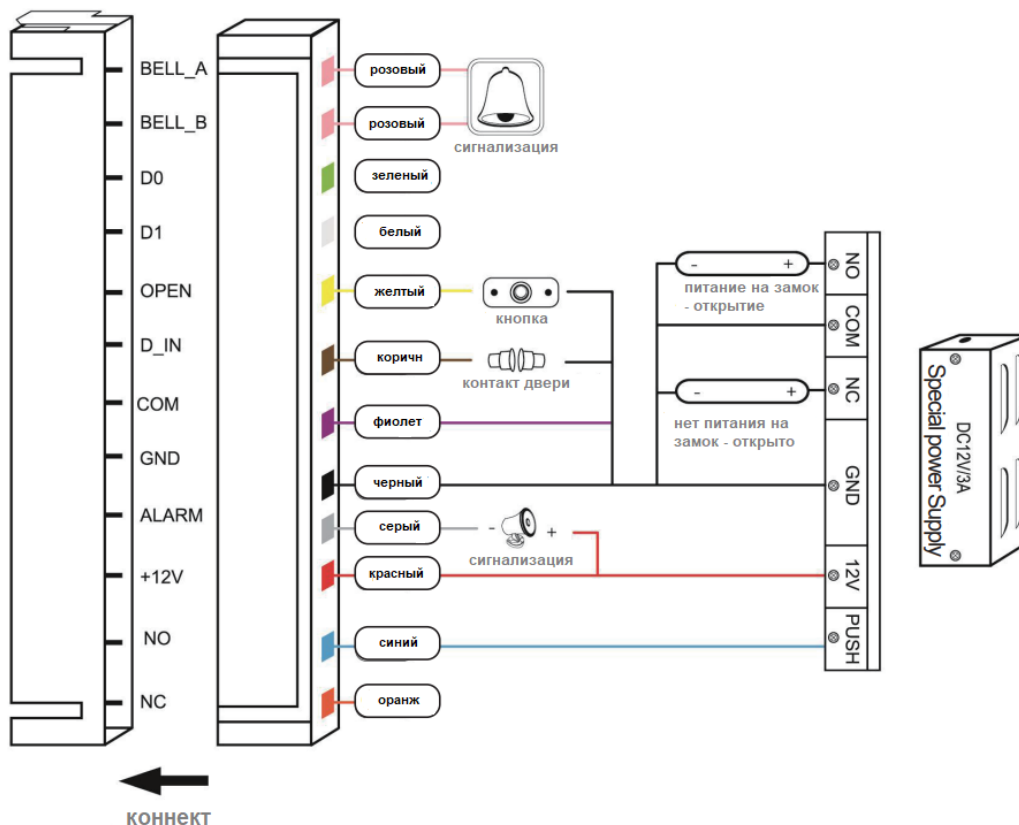
Цвет	Функция	Описание
Розовый	BELL_A	Кнопка двери, выход в одну сторону
Розовый	BELL_B	Кнопка двери, выход в другую сторону
Зеленый	D0	WG выход D0
Белый	D1	WG выход D1
Серый	ALARM	Сигнализация – отрицательно (Сигнализация положительно 12V+) (можно выбрать)
Желтый	OPEN	Кнопка выхода в одну сторону (другой конец подключен к GND «заземление»)
Коричневый	D_IN	Магнитный переключатель на одном конце (другой конец подключен к GND «к заземлению») (можно выбрать)
Красный	12V+	12V+ DC Регулируемая подача питания
Черный	GND	12V- DC Регулируемая подача питания
Синий	NO	Реле стандартно – вкл (Положительный контакт на электронный замок “-“)
Фиолетовый	COM	Реле – свободный контакт, подключение GND (заземление)
Оранжевый	NC	Реле закрыто (Отрицательный контакт на электронный замок “-“)

Стандартная схема питания устройства:



D_IN и Сигнализацию нужно выбрать

Специальная схема питания устройства:



8. Сброс к заводским настройкам

а. Включите питание, нажмите # и быстро отпустите, когда светодиод станет оранжевым.

б. Услышав два звука «Ди», система вернется к заводским настройкам.

Обратите внимание: восстанавливаются только данные установщика, данные пользователей не будут затронуты.

9. Сигнализация против взлома

В устройстве используется LDR (светозависимый резистор) в качестве защиты от несанкционированного доступа. Если клавиатура снимается корпуса, тогда срабатывает тревога.

10. Индикаторы звуковых и световых уведомлений

Рабочий статус	Красный	Зеленый	Желтый	Звук
Питание включено	-	яркий	-	«ди
Ожидание	яркий	-	-	
Нажатие клавиатуры	-	-	-	
Операция успешная	-	яркий	-	
Операция с проблемой	-	-	-	
Вход в программный режим (режим настроек)	яркий	-	-	
В программном режиме (режим настроек)	-	-	яркий	
Выход из программного режима	яркий	-	-	
Открыть дверь		яркий	-	
Сигнализация	яркий			

11. Программируемая модальность работы терминала

11.1 Настройки пользователя (для Мастер-админа)

Для захода в программный режим	* Master code # 999999 – это заводской Мастер-код по умолчанию.
Для выхода из программного режима	*
Изменить мастер - код	0 New code # New code # Мастер-код может быть установлен от 6 до 8 цифр.
Установка рабочего режима: <ul style="list-style-type: none"> Только по карте Карта + PIN Карта или PIN (по умолчанию) 	3 0 # Вход только по карте 3 1 # Вход по карте и PIN – коду вместе 3 2 # Вход или по карте или по PIN (по умолчанию)
Добавить PIN пользователя	1 User ID number # PIN # Номер ID – это любой код от 1 до 2000. PIN может состоять из 4 цифр в коридоре от 0000 до 9999, исключая 1234, этот код зарезервирован. Пользователи могут быть добавлены по порядку без выхода из программного режима:

	<p>1 User ID no 1 # PIN # User ID no 2 # PIN #</p>
Удалить PIN пользователя	<p>2 User ID number # Пользователи могут быть удалены по порядку без выхода и программного режима.</p>
Изменить PIN пользователя PIN (данная функция выполняется вне программного режима)	<p>* ID number # Old PIN # New PIN # New PIN #</p>
Добавление пользователя карты (Метод 1) Самый быстрый способ добавить карты. Автоматическая генерация ID пользователя.	<p>1 Read card # Карты могут быть добавлены по порядку без выхода из программного режима.</p>
Добавление пользователя карты (Метод 2) Это альтернативный способ добавления карт, используя функцию перемещения ID пользователя (User ID Allocation). При использовании данного метода ID пользователя переносится в память карты. Только один номер ID пользователя может быть перенесен на карту для одного пользователя.	<p>1 ID number # Read card # Пользователи могут быть добавлены по порядку без выхода из программного режима.</p>
Добавление пользователя карты (Метод 3) Номер карты, последние 8 цифр, напечатанные на обратной стороне карты, ID номер пользователя – автоматическое генерирование.	<p>1 Card number # Пользователи могут быть добавлены по порядку без выхода из программного режима.</p>
Добавление пользователя карты (Метод 4) В рамках данного метода ID пользователя записывается в номер карты. Только один номер ID может быть записан в номер карты.	<p>1 ID number. # Card number. # Пользователи могут быть добавлены по порядку без выхода из программного режима.</p>
Удалить пользователя карты с помощью карты. При этом пользователи могут быть удалены без необходимости выхода из программного режима.	<p>2 Read Card #</p>
Удалить пользователя карты посредством ID пользователя. Данная функция может быть использована, когда пользователь потерял свою карту.	<p>2 User ID #</p>
Удалить пользователя карты посредством номера карты. Эта опция может быть использована, когда пользователь хочет или должен внести корректировки, однако карта утеряна.	<p>2 Card number # Пользователи могут быть удалены по порядку без выхода из программного режима.</p>
Добавить «карту и PIN пользователя» в карту и PIN режим	<p>(3 1 #)</p>
Добавить карту и PIN пользователя (PIN – это 4 цифры в модельности от 0000 до 9999, за исключение PIN – кода 1234, который в резерве.	<p>Добавить карту в виде пользователя карты</p> <p>Нажмите * для выхода из программного режима</p> <p>Затем установите PIN и номер карты, выполнив следующие операции:г</p> <p>* Read card 1234 # PIN # PIN #</p>

Для замены PIN карты и PIN режима (Метод 1). Заметьте, что это сделано за рамками режима программирования, то есть пользователь может самостоятельно это выполнить.	* Read Card Old PIN # New PIN # New PIN #
Для замены PIN карты и смены PIN режима (Метод 2), примите к сведению, что это выполнимо за рамками режима программирования, то есть пользователи могут предпринять действия самостоятельно.	* ID number # Old PIN # New PIN # New PIN #
Для удаления «карты и PIN» пользователь просто удаляет карту.	2 User ID #
Добавить пользователя карты в режим настройки считывания карты.	3 0 #
Для добавления и удаления карты пользователя.	3 2 #
Удалить всех пользователей. Имейте в виду, что это крайне опасная для сохранности данных опция. Используйте ее в крайнем случае!	2 0000 #
Разблокировка двери	
Для пользователя PIN кодами.	Ввести PIN затем нажать #
Для пользователя карт.	Read card
Для пользователя карты и PIN кода.	Read card затем ввести PIN#

11.2. Настройки двери

Время задержки реле двери	
Установка времени срабатывания дверного реле	* Master code # 4 0~99 # * 0-99 для установления времени срабатывания реле двери от 0 до 99 секунд.
Обнаружение открытой двери	
Предупреждение о слишком долгом открытии двери (DOTL – Door Open Too Long). При использовании отдельно установленного магнитного контакта или встроенного магнитного замка, если дверь открывается нормально, но не закрывается через 1 минуту, то внутри динамик издаст звуковой сигнал автоматически, чтобы уведомить о необходимости закрытия двери, и продолжительность сигнала будет длиться в течение 1 минуты перед выключением автоматически.	
Предупреждение о принудительном открытии двери (DFOW – Door Forced Open Warning). При использовании с дополнительным магнитным контактом или встроенным магнитным контактом замка, если дверь открывается силой или если дверь открывается через 20 секунд, внутренний динамик и оба выхода сигнализации будут работать. Время сигнала тревоги регулируется от 0 до 3 минут, по умолчанию - 1 минута.	
Для отключения режима определения открытой двери (Заводская настройка)	6 0 #
Для включения режима определения открытой двери	6 1 #
Время включения сигнализации	
Для настройки времени сигнализации (0-3 минут). По умолчанию – 1 минута.	5 0~3 #

Опции блокировки клавиатуры и включения сигнализации. Если есть 10 недействительных карт или 10 неправильных ПИН-кодов через 10 минут либо клавиатура заблокируется на 10 минут, либо и сигнализация и внутренний динамик будут работать в течение 10 минут, в зависимости от выбранной ниже опции.	
«Нормальный» статус: нет блокировки клавиатуры или сигнализации (по умолчанию)	7 0 # (Установки по умолчанию)
Блокировка клавиатуры	7 1 #
Сигнализация и внутренний динамик работают	7 2 #
Удалить сигнализацию	
Для установки режима «уведомления о силовом открытии двери»	Read valid card или Master Code #
	Закрывать дверь Read valid card или Master Code #

Для установки «Уведомления о слишком долгом состоянии открытой двери».

12. Устройство, работающее как считыватель с выводом Wiegand

В этом режиме устройство поддерживает 26-битный выход Wiegand, поэтому линии данных Wiegand могут быть подключены к любому контроллеру, который поддерживает 26-битный вход Wiegand.

